

# Reti di Calcolatori AA 2010/2011



UNIVERSITÀ DEGLI STUDI DI TRENTO

<http://disi.unitn.it/locigno/index.php/teaching-duties/computer-networks>

## Il livello Fisico

Renato Lo Cigno

---

---

---

---

---

---

---

---

## Copyright

Quest'opera è protetta dalla licenza:

**Creative Commons**  
**Attribuzione-Non commerciale-Non opere derivate**  
**2.5 Italia License**

Per i dettagli, consultare  
<http://creativecommons.org/licenses/by-nc-nd/2.5/it/>



locigno@disi.unitn.it

2



---

---

---

---

---

---

---

---

## Mezzi e sistemi trasmissivi

- Elettrici
  - Doppino non schermato
  - Cavo coassiale
- Ottici
  - Fibra ottica
  - Raggi Laser
- Radio
  - Ponti radio
  - Satelliti
  - Reti Cellulari

locigno@disi.unitn.it

3



---

---

---

---

---

---

---

---



## Caratteristiche mezzi trasmissivi elettrici

- Il mezzo ottimale è caratterizzato da:
  - Resistenza, capacità parassite e impedenza basse (in altri termini buone caratteristiche di conduzione dei segnali elettrici/optici)
  - Buona resistenza alla trazione
  - Flessibilità
- Le caratteristiche dei mezzi elettrici dipendono da:
  - Geometria
  - Numero di conduttori e distanza reciproca
  - Tipo di isolante
  - Tipo di schermatura




---

---

---

---

---

---

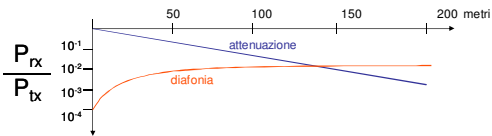
---

---



## Parametri dei mezzi trasmissivi elettrici

- Impedenza (in funzione della frequenza)
- Velocità di propagazione del segnale (0.5c-0.7c per cavi e 0.6c per fibre ottiche)
- Attenuazione (cresce linearmente, in dB, con la distanza e con la radice quadrata della frequenza)
- Diafonia o Cross-Talk (misura del disturbo indotto da un cavo vicino – cresce con la distanza fino a stabilizzarsi)




---

---

---

---

---

---

---

---



## Il Doppino

- Detto anche coppia (pair), è il mezzo trasmissivo classico della telefonia
- Due fili di rame ritorti (binati, twisted) per ridurre le interferenze elettromagnetiche usando tecniche trasmissive differenziali
- Costi ridotti e installazione semplice




---

---

---

---

---

---

---

---

# Il Doppino



locigno@disi.unitn.it

7



---

---

---

---

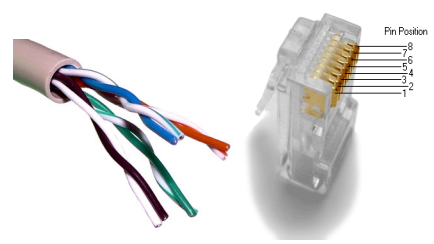
---

---

---

---

# Il Doppino



locigno@disi.unitn.it

8



---

---

---

---

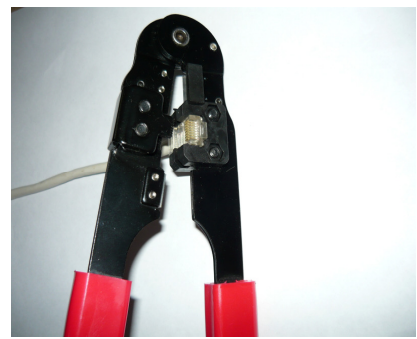
---

---

---

---

# Il Doppino



locigno@disi.unitn.it

9



---

---

---

---

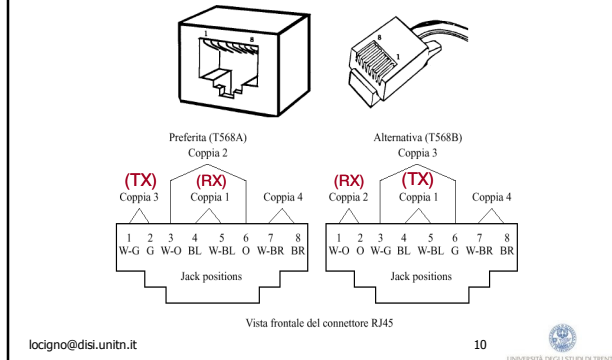
---

---

---

---

## Doppino: connettore RJ45




---

---

---

---

---

---

---

---

---

---

## Il Doppino UTP

- Versione senza schermatura (UTP = Unshielded Twisted Pair), usata nelle reti telefoniche e dati
- Diviso in diverse categorie, di qualità crescente

1	Telefonia analogica
2	Telefonia ISDN
3	Reti locali fino a 10 Mb/s
4	Reti locali fino a 16 Mb/s
5	Reti locali fino a 100 Mb/s
5e	Reti locali fino a 1 Gb/s
6	Reti locali fino a 1 Gb/s (migliore qualità di Cat.5e)
6a	Reti locali fino a 10 Gb/s

locigno@disi.unin.it

11




---

---

---

---

---

---

---

---

---

---

## Il cavo coassiale

- Sistema trasmissivo composto da un connettore centrale e una o più calze di schermo.
- Maggiore schermatura dai disturbi esterni (gabbia di Faraday), minori interferenze
- Costi elevati, maggiore difficoltà di installazione
- Velocità trasmissive ~ centinaia di Mb/s
- Due tipologie dominanti
  - Cavo oscilloscopio (RG-58)
  - Cavo TV (RG-59)
- Molto usato (per i dati) in USA e in tutte le nazioni dove è diffusa la TV via cavo: si usa lo stesso cavo anche per Internet con un Cable-Modem



locigno@disi.unin.it

12




---

---

---

---

---

---

---

---

---

---

## Il Cavo Coassiale

Center Conductor  
Dielectric  
Aluminum Tape  
Braid  
Jacket

locigno@disi.unitn.it

---

---

---

---

---

---

---

---

## La Fibra Ottica

- Minuscolo e flessibile filo di vetro costituito da due parti (*core* e *cladding*) con indici di rifrazione diversi
- Per la legge di Snell, il raggio luminoso (generato da un LED o da un laser) introdotto nella fibra entro un "angolo di accettazione" rimane confinato nel core

CLADDING GUAINA PROTETTIVA  
CORE RIVESTIMENTO PRIMARIO

locigno@disi.unitn.it 14

---

---

---

---

---

---

---

---

## La Fibra Ottica

- Vantaggi
  - Totale immunità da disturbi elettromagnetici
  - Alta capacità trasmissiva (fino a decine Terabit/s)
  - Bassa attenuazione ( $\sim 0.1\text{dB/km}$ ), dipendente dalla lunghezza d'onda
  - Dimensioni ridotte e costi contenuti
- Svantaggi
  - Adatte solo a collegamenti punto-punto
  - Difficili da collegare tra loro e con connettori
  - Ridotto raggio di curvatura

locigno@disi.unitn.it 15

---

---

---

---

---

---

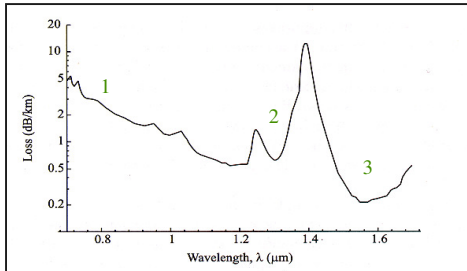
---

---



## Attenuazione delle fibre

- Si identificano tre "finestre" di lavoro centrate circa attorno a lunghezze d'onda di 0.8  $\mu\text{m}$ , 1.3  $\mu\text{m}$  e 1.55  $\mu\text{m}$



locigno@disi.unitn.it

16




---

---

---

---

---

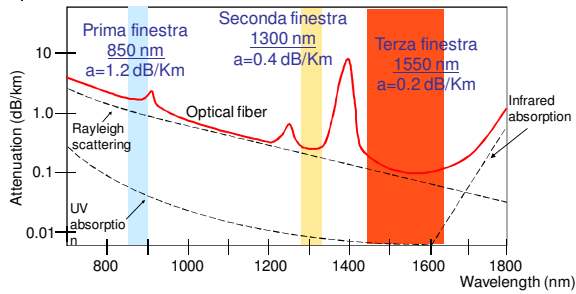
---

---

---



## Attenuazione delle fibre



locigno@disi.unitn.it

17




---

---

---

---

---

---

---

---



## Posa di cavi sottomarini

- Avviene solitamente interrando i cavi sul fondo del mare
- Eccezione sono i cavi trans-oceanici che sono flottanti
- Richiede cavi con amplificatori ottici ridonati ogni 30/50 Km



locigno@disi.unitn.it

18




---

---

---

---

---

---

---

---



## Canale trasmissivo radio (Etere)

- Propagazione del segnale in presenza di ostacoli naturali:
  - Riflessione per cammini multipli (interferenza da riflessioni multiple dello stesso segnale)
    - Fading (variazione veloce dell'ampiezza del segnale dovuta alla combinazione in fase di "copie" dello stesso segnale)
    - Shadowing (variazione lenta dell'ampiezza del segnale)
- Interferenza da altri segnali (interferenza co-canale)
- Attenuazione
  - quadrato della distanza in condizioni ottime
  - potenze comprese tra 2.5 e 4 in condizioni reali terrestri




---

---

---

---

---

---

---

---

---

---



## Rete di trasporto e di accesso

- La rete di **accesso** comprende:
  - Appareti e mezzi trasmissivi che collegano l'utente con il nodo di accesso (es. centrale telefonica urbana) del gestore di servizi di TLC
- La rete di **trasporto** (backbone) comprende:
  - apparati e mezzi trasmissivi appartenenti ad uno o più gestori di servizi di TLC e destinati al transito di fonia e dati tra due nodi di accesso




---

---

---

---

---

---

---

---

---

---



## Reti di accesso

- Per arrivare all'utenza residenziale ("ultimo miglio", l'ultima tratta di rete viene detta rete d'accesso ("local loop" in inglese)
- Tecnologie nelle reti di accesso:
  - Plain Old Telephone Service (POTS)
  - Integrated Services Digital Network (ISDN)
  - Asymmetric Digital Subscriber Loop (ADSL)
  - cable-modem su reti con tecnologia Cable-TV (CATV)
  - reti via radio (wireless); esempio: Wi-MAX
  - reti via radio cellulare (GPRS, UMTS)
  - reti di accesso ottiche




---

---

---

---

---

---

---

---

---

---



## Accesso POTS: il modem

- MODEM: MODulatore e DEModulatore
- Si utilizzano per effettuare trasmissioni seriali su rete telefonica pubblica
- Trasformano il segnale da digitale ad analogico e viceversa
- Rendono il segnale idoneo alla trasmissione su rete pubblica in tecnologia analogica su banda fonica




---

---

---

---

---

---

---

---



## Accesso POTS: il modem

- Terminologia:
  - DTE = apparato utente (computer)
  - DCE = apparato di rete (modem)




---

---

---

---

---

---

---

---



## Bit rate massimo per modem POTS

- Formula di Shannon:  $C = B \log_2(1+S/N)$
- Linea telefonica analogica ha
  - banda di 3000 Hz (da 300 Hz a 3300 Hz)
  - rapporto Segnale/Rumore 35 dB (3162)
- Bit rate risultante:
 
$$C = 3000 \log_2(3163) = 34860 \text{ bit/s}$$
- I modem V.90 a 56 kbit/s (solo in download) non violano il teorema di Shannon, ma sopprimono il filtro fonico in download, consentendo l'uso di una banda più larga




---

---

---

---

---

---

---

---



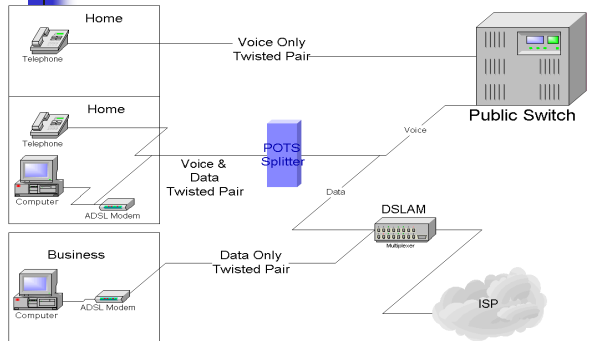
## Rete di Accesso DSL

- DSL (Digital Subscriber Line) è una famiglia di tecnologie (chiamate anche *xDSL*)
  - fornisce servizio dati ad alta velocità sulla rete di accesso
- La più diffusa è *ADSL* (Asymmetric DSL)
  - Velocità maggiore in *downstream* che in *upstream*
- Velocità massime teoriche ADSL (velocità reale dipende da distanza utente-centrale):

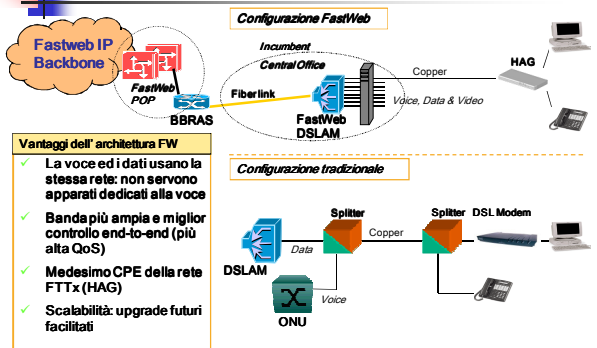
	ADSL	ADSL2	ADSL2+
Downstream	6 Mb/s	8 Mb/s	24 Mb/s
Upstream	1,5 Mb/s	3.5 Mb/s	3.5 Mb/s



## ADSL: scenario di utilizzo



## L'accesso IP over xDSL di Fastweb

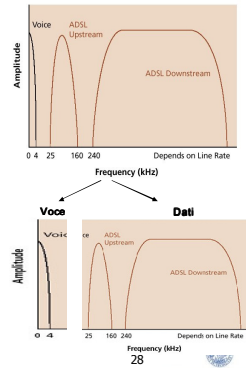


- Vantaggi dell'architettura FW**
- ✓ La voce ed i dati usano la stessa rete: non servono apparati dedicati alla voce
  - ✓ Banda più ampia e miglior controllo end-to-end (più alta QoS)
  - ✓ Medesimo CPE della rete FTTx (HAG)
  - ✓ Scalabilità: upgrade futuri facilitati



## ADSL: apparati utente

- Filtro Splitter
  - ha il compito di separare il segnale vocale dai dati
- Modem
  - (de)modulare il segnale alle frequenze opportune (es. per ADSL dai 25 KHz in upstream ai 240 KHz in downstream)



locigno@disi.unitn.it

---

---

---

---

---

---

---

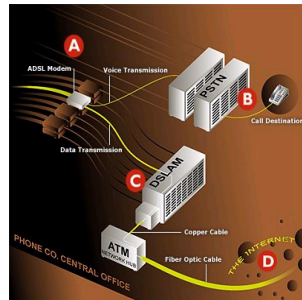
---

---

---

## ADSL: apparati di centrale

- Filtro/modem POTS: funzione duale del filtro splitter dell'utente, separa flussi voce e dati
- DSLAM (DSL Access Multiplexer): riceve flussi dati diversi e li convoglia su un unico canale



locigno@disi.unitn.it

29

---

---

---

---

---

---

---

---

---

---

## Codifiche di linea e (cenni) alle tecniche di mo-demodulazione

locigno@disi.unitn.it

30

---

---

---

---

---

---

---

---

---

---



## Le codifiche di linea

- Tecniche per la rappresentazione di informazioni *digitali* mediante segnali *digitali* su mezzi elettrici e ottici
- Tre tipi di codifiche, che dipendono dal riferimento di tensione del segnale:
  - Unipolari
  - Polari
  - Bipolari




---

---

---

---

---

---

---

---



## Codifiche Unipolari

- Molto semplici e "primitive"
- Usano un livello di tensione per "0" e uno per "1"
- Solitamente, si usa tensione nulla per "0" e tensione positiva per "1"
- Problemi:
  - In mezzi elettrici, segnale con componente continua non nulla che può essere filtrata da alcuni sistemi (posso usare tensioni simmetriche per ovviare il problema)
  - Perdita di sincronismo se trasmetto lunghe sequenze dello stesso simbolo
  - In mezzi ottici, lunghe sequenze di "1" (luce) possono portare al sovraccarico del LED di trasmissione




---

---

---

---

---

---

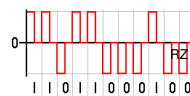
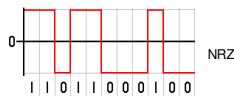
---

---



## Codifiche Polari

- Usano due livelli di tensione con polarità diverse (si riduce quasi del tutto la componente continua)
- Tre sottotipi:
  - NRZ (Non-Return-to-Zero, non c'è transizione su tensione nulla nel passaggio tra due bit consecutivi)
  - RZ (Return-to-Zero, transizione su tensione nulla tra due bit consecutivi)
  - Bifase (es. Manchester: ogni bit rappresentato da due livelli di tensione di polarità inversa)
- Le codifiche bifase sono migliori per il recupero del sincronismo, ma RZ e bifase richiedono velocità di linea doppie rispetto al bit rate




---

---

---

---

---

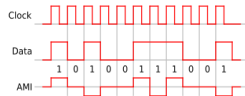
---

---

---

## Codifiche Bipolari

- Si usa tensione nulla per rappresentare lo "0" e due polarità opposte per l' "1", usate in alternativa
- Permettono l'uso di simboli ternari (-1, 0, +1), come nella codifica 8B6T (8 bit codificati con 6 simboli ternari)
- Chiamate anche AMI (Alternate Mark Inversion)



---

---

---

---

---

---

---

---

---

---

## Codifiche nBmB

- Si tratta di codifiche in cui simboli di  $n$  bit sono rappresentati da simboli di  $m$  bit, con  $n < m$  (es. 4B5B, 8B10B, 64B66B...)
- Molto popolari perché:
  - Richiedono meno banda di codifiche polari
  - Permettono il controllo sulla scelta delle parole di codice, limitando quelle con troppi 0 e 1 consecutivi
  - Limita la componente continua
  - Fornisce caratteri speciali per delimitazione pacchetti, trasmissione in idle o padding



---

---

---

---

---

---

---

---

---

---

## Modulazione

- E' l'operazione di mappatura dei bit su simboli analogici da trasmettere sul mezzo fisico
- Le codifiche di linea rappresentano delle semplici modulazioni in **banda base**
- La trasmissione in banda base si usa principalmente nei collegamenti cablati punto-punto a bassa velocità
- Fibre ottiche, ponti radio e tutti i sistemi moderni usano invece modulazioni in **banda traslata**
- L'uso di tecniche in banda traslata consente la multiplazione in frequenza di diversi canali



---

---

---

---

---

---

---

---

---

---